



Технический паспорт, инструкция по установке и эксплуатации, гарантийный талон

Комплект поставки

1. Реле напряжения с контролем по току Welrok VI 1 шт
2. Технический паспорт, инструкция по установке и эксплуатации, гарантийный талон 1 шт
3. Упаковочная коробка 1 шт

Технические данные

Наименование	VI-40, VI-40 red	VI-50, VI-50 red	VI-63, VI-63 red
Номинальный ток нагрузки для категории AC-1 (максимальный, в течение 10 мин)	40 A (50 A)	50 A (60 A)	63 A (80 A)
Номинальная мощность нагрузки для категории AC-1	8 800 ВА	11 000 ВА	13 900 ВА
Основной предел тока	0,1–40 A	0,1–50 A	0,1–63 A
Ограничение мощности (полной)	0,1–8,8 кВт	0,1–11 кВт	0,1–13,9 кВт
Точность измерения силы тока	0,5–63 A ± 0,2 A		
Пределы напряжения	верхний 220–280 В; нижний 120–210 В		
Время отключения при превышении напряжения (можно изменить, см. табл. 1 профессиональная модель «Pro»)	не более 0,03 с.		
Время отключения при понижении (можно изменить, см. табл. 1 профессиональная модель «Pro»)	0,1–10 с. (> 120 В); не более 0,03 с. (< 120 В)		
Напряжение питания	не менее 100 В; не более 420 В		
Энергопотребление	не более 0,35 кВт*ч / мес		
Количество коммутаций под нагрузкой / без нагрузки	не меньше 10 000 циклов / не меньше 500 000 циклов		
Тип реле	поляризованное		
Подключение	не более 16 мм ²		
Масса / габаритные размеры (ш × в × г)	0,19 кг ±10 % / 36 × 85 × 66 мм		
Степень защиты по ГОСТ 14254	IP20		

Назначение

- ⚠ Для предотвращения возможных ошибок и опасности, ознакомьтесь с этой инструкцией перед монтажом и использованием реле.
- Настройки реле хранит энергонезависимая память.

Реле напряжения с контролем по току Welrok VI (далее по тексту — реле) защищает однофазное бытовое и промышленное электрооборудование от критических скачков напряжения, последствий обрыва нуля в сети, а также от отклонений тока или полной мощности. Позволяет оценить коэффициент мощности в электросети (cos φ).

Схема подключения

Напряжение питания (100–420 В, 50 Гц) подается к клеммам 1 и 2 (фаза (L) определяется индикатором и подключается к клемме 1, ноль (N) — к 2).

Фаза (L) соединительных проводов нагрузки подключаются к клемме 3, ноль (N) — к нулевому проводнику или клеммнику (в комплект не входит).

- ⚠ Измерение тока и полной мощности осуществляется на фазном вводе реле.

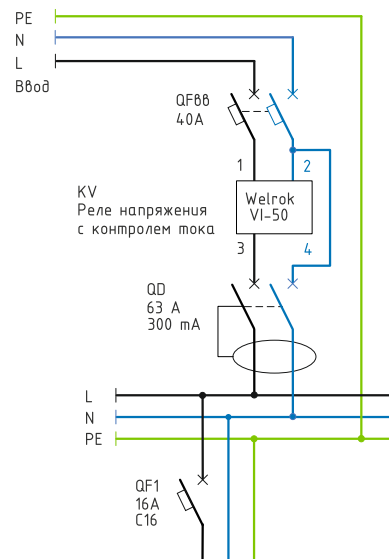


Схема 1. Вариант электрической схемы

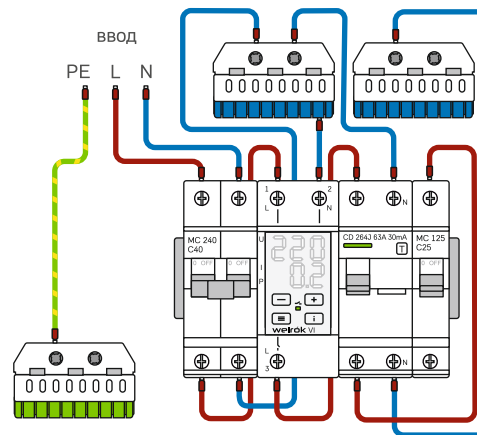


Схема 2. Вариант монтажной схемы

Установка

Реле предназначено для эксплуатации внутри помещений при температуре –5...+45 °С. Минимизируйте риск попадания влаги и жидкости в месте установки. При установке во влажном помещении реле должно быть помещено в оболочку со степенью защиты не менее IP55 по ГОСТ 14254.

Реле монтируется на высоте 0,5...1,7 м от уровня пола на DIN-рейку шириной 35 мм и занимает два стандартных модуля по 18 мм. Реле монтируется и подключается после установки и проверки нагрузки.

Сечение кабелей электропроводки должно соответствовать максимальному току нагрузки.

Для защиты от перегрузок и короткого замыкания перед реле в разрыв фазного провода необходимо установить автоматический выключатель (QF). Он дублирует защитную функцию реле. Для защиты человека от поражения электротоком утечки установите устройство защитного отключения (QD). Для защиты от перенапряжений вызванных разрядами молний совместно с реле применяйте разрядники на вводе в здание в соответствии со своей инструкцией.

Зачистите концы проводов 10±0,5 мм. Используйте мягкий провод, затягиваемый в клеммах отверткой с жалом до 6 мм и моментом 2,4 Н·м. Жало более 6 мм может повредить клеммы и привести к потере права на гарантию. При использовании многожильного провода, необходимо применять кабельные наконечники, чтобы не повредить жилы при обжатии в клемме.

Эксплуатация

При включении сначала отображаются символы параметров защиты затем их значения.

текущее напряжение сети (В), установленный параметр защиты (ток потребления нагрузкой, А). Этот параметр можно заменить на полную мощность потребления нагрузкой (кВА). Смену параметра защиты см. в табл. 1.

Если напряжение сети в допустимых пределах (зав. настр. 198–242 В), по истечению времени задержки включается нагрузка. Индикацией подачи напряжения на нагрузку является свечение зеленого индикатора.

Если напряжение выходит за установленные пределы, реле отключает нагрузку. Если ток или мощность выходят за установленные пределы, превышающее значение будет мигать на нижнем экране, а после задержки реле отключит нагрузку.

Во время аварии на экране попеременно мигает тип и значение параметра аварии.

После аварии нагрузка включается автоматически когда напряжение вернется в установленный диапазон и истечет время задержки.

Для навигации по меню используйте кнопку «≡» (табл. 1), для выбора и изменения параметров меню — кнопки «+» и «-». Через 10 с. после нажатия реле возвращается к индикации напряжения. При выходе из меню реле сначала отображает символы параметров защиты затем их значения.

Для просмотра расшифровки аббревиатуры пункта меню используйте кнопку «i».

Настройка пределов отключения

(завод. настр. 242 В / 198 В)



Для просмотра верхнего предела нажмите «+», нижнего «-». Для изменения выбранного предела используйте «+» и «-».



Руководствуйтесь данными из технической документации к защищаемому оборудованию при настройке пределов напряжения.

Задержка включения нагрузки после аварии

(настройка в таблице 1)



Индикация работы сопровождается мигающей точкой справа экрана. При скачке напряжения сначала отображается максимальное, затем текущее напряжение.



Далее на экране будет обратный отсчет в секундах («t99.», «t98.»...).

Если оставшееся время более 100 с., на экране отображается текущее напряжение с мигающей точкой справа. Если менее 99 с. — обратный отсчет в секундах.

Энергонезависимый журнал на 100 аварий

Журнал хранит значения напряжения, пределов тока или полной мощности, по которым отключалась нагрузка, а также срабатывание защиты от внутреннего перегрева.



Для входа в журнал нажмите однократно кнопку «i». Для просмотра количества записей в журнале удержите «i» не более 3 с.

Для перемещения по журналу нажимайте кнопки «i», «+» или «-». Для быстрого просмотра журнала удерживайте «i». Аварии в журнале расположены от последней к самой давней.



Значение аварии сопровождается однократным миганием ее номера, где «n 0» — последняя авария, а «n99» — самая давняя.



Чтобы очистить журнал в течении 3 с. удержите кнопку «i», затем не отпуская ее нажмите и удержите кнопку «≡».



Экран отобразит сначала «Erg», затем «rStb». Отпустите кнопки и журнал очистится.

Примеры аварийных записей в журнале:



Авария по верхнему пределу напряжения



Авария по пределу мощности



Авария по превышению температуры внутри корпуса

Меню (экран отображает заводские настройки)

Наж. кнопку «≡»

Примечания

Таблица 1



Настройка верхнего предела тока или мощности
(зав. настр. 10 А, диап. см. в примечании)

1 раз

Для настройки верхнего предела тока в пункте меню «СРt» должен быть выбран параметр «I⁺», для настройки предела мощности — «PF». Диапазоны изменений: «I⁺»: зав. 10 А, диап. изменений см. Тех. данные; «PF»: зав. 3.0 кВА, диап. см. Тех. данные.



Задержка включения нагрузки после аварии
(зав. настр. 3 с, диап. 3–600 с, шаг 3 с)

2 раза

Для защиты холодильной техники и увеличения срока службы компрессора рекомендуется установить задержку вкл. нагрузки 120–180 с.



Задержка отключения нагрузки при превышении верх. предела тока или мощности
(зав. настр. 5 с, диап. 0–240 с, шаг 1 с)

3 раза

Для уменьшения количества срабатываний при допустимых по величине и длительности превышениях пределов тока или мощности.



Выбор параметра защиты
(зав. настр. «I⁺», можно выбрать на «PF⁻»)

4 раза

Выберите по какому из параметров будет срабатывать защита вместе с защитой по напряжению. Выбранный параметр и его значение отображается на нижнем экране реле: ток — «I⁺», А, полная мощность — «PF», кВА.



Макс. количество срабатываний подряд по превышению тока, мощности или напряжения — защита от частых срабатываний
(зав. настр. 3 раза, диап. 1–5 раз)

5 раз

Реле ограничивает число повторных срабатываний защиты, чтобы снизить пагубное влияние частых отключений на защищаемое оборудование. Срабатывание по пределу напряжения считается повторным, если между вкл. нагрузки и откл. по пределу напряжения прошло не более 20 с. Чтобы выключить функцию, выберите «oFF».

Углубленное меню

Удержите 3 с «≡» для входа в меню. Нажимайте «≡» для навигации по меню

Таблица 2



Коррекция напряжена на экране
(зав. настр. 0 В, диап. ±20 В)

Воспользуйтесь коррекцией, если показания напряжения между реле и вашим образцовым прибором расходятся.



Коррекция тока на экране
(зав. настр. 0 А, диап. ±20 %)

1 раз

Не доступна если измеряемый ток меньше 1 А (нижний экран отображает черточки). Воспользуйтесь коррекцией, если показания тока между реле и вашим образцовым прибором расходятся. Например, для измеряемого тока 10 А максимальный диапазон коррекции ±2 А.



Профессиональная модель времени отключения при выходе напряжения за пределы
(зав. настр. «oFF»)

2 раза

Не отключает нагрузку при безопасных по величине и длительности выходов напряжения за пределы. Время отключения при превышении: >264 В — не более 0,03 с, 220–264 В — 0,5 с. Откл. при понижении: 176–210 В — 10 с, 154–176 В — 0,1–10 с, < 154 В — не более 0,03 с.



Задержка отключения при провале напряжения
(зав. настр. 1 с., диапазон настроек 0,1–10 с.)

3 раза

Задействуйте настройку если реле часто отключает нагрузку по нижнему пределу из-за низкого качества сети или перегрузки ее мощным оборудованием. Настройка применяется в диапазоне: 154-176 В — если режим «Pro» включен, 120-210 В — если режим «Pro» выключен.



Тип задержки включения нагрузки
(зав. настр. «tAr», можно выбрать «tAo»)

4 раза

Выберите оптимальный для вашей сети и нагрузки тип задержки (ton): «tAr» — с момента восстановления напряжения. «tAo» — с момента отключения реле, позволяет учитывать время действия аварийной ситуации в общем времени задержки включения.



Гистерезис
(зав. настр. 1 В, диап. 0–5 В)
Позволяет уменьшить отключения по пределу, если напряжение близко к пределу и нестабильно

5 раз

После срабатывания по пределу реле включит нагрузку, когда напряжение нормализуется до установленного предела и ещё дополнительно на величину гистерезиса. То есть, если установленные пределы 198 В и 242 В, а гистерезис 1 В, то реле отключит нагрузку при выходе напряжения за пределы, а включит ее когда напряжение будет в пределах 199 В и 241 В.



Настройка яркости экрана в режиме ожидания
(зав. настр. 100%, диап. 0–100%, шаг 10%)

6 раз

Настройте комфортную яркость экрана в соответствии с местом, где реле установлено. Реле переходит в режим ожидания через 30 с после последнего нажатия кнопок. При 0% экран погаснет, во время аварии засветится на 100 %.

Меню дополнительных настроек пределов тока

Доступно если в меню «СРt» выбран «I⁺»

Удержите 6 с «≡» для входа в меню. Нажимайте «≡» для навигации по меню

Таблица 3



Настройка дополнительного предела тока
(зав. настр. OFF, диап. 0,1...«I⁺» или между «I⁺» и «I⁺», если «I⁺» включен)

Например, установите значение максимального тока работы электродвигателя. См. рис. 1



Задержка отключения нагрузки при превышении дополнительного предела тока
(зав. настр. 10 с, диап. от «toF»+1 до 240 с)

1 раз

Доступно при включенном дополнительном пределе тока. Например, установите время ограничивающее работу электродвигателя на максимальном токе. См. рис. 1



Настройка нижнего предела тока
(зав. настр. OFF, диап. 0,1...«I⁻», или между 0,1 и «I⁻», если «I⁻» выключено)

2 раза
(1, если «I⁻» выключено)

Например, установите максимальное значение тока работы электродвигателя на холостом ходу. См. рис. 1



Задержка отключения нагрузки при превышении нижнего предела тока
(зав. настр. 6 с, диап. 0–240 с)

3 раза
(2, если «I⁻» выключено)

Доступно при включенном нижнем пределе тока. Установите время ограничивающее работу электродвигателя на холостом ходу. См. рис. 1

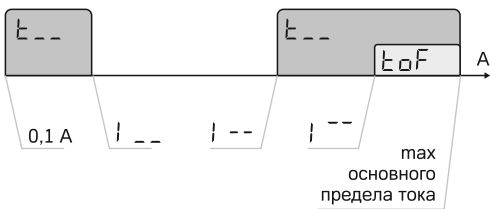


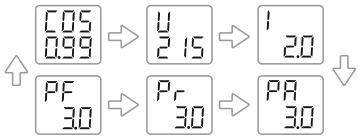
Рис. 1 Взаимосвязь пределов тока с временем отключения по этим пределам

Экраны измеряемых параметров

Для просмотра удерживайте «i» 4 с., затем отпустите, просмотр доступен 30 с. Верхний экран отображает символ измеряемого параметра, нижний — его значение.

Для перемещения между экранами используйте кнопки «+» и «-».

Для быстрого выхода из просмотра нажмите «≡».



Блокировка кнопок

(защита от детей и в общественных местах)

Удерживайте одновременно «+» и «-» до появления на экране надписи «Loc» («unLoc»).

Не сбрасываемый счетчик срабатывания защиты

Для просмотра удерживайте кнопку «i» 12 с.

Восстановление заводских настроек



Удерживайте «+», «-» и «≡» более 30 с. до появления на экране «dEF». Отпустите кнопки, настройки сбросятся и реле перезагрузится.

Просмотр версии прошивки

Удерживайте кнопку «i» 6 с. Бегущей строкой отобразится версия прошивки. Производитель оставляет право изменять прошивку для улучшения характеристик реле.

Возможные неполадки, причины и пути их исправления

Нагрузка отключена, экран и индикатор не светятся.

Возможная причина: отсутствует напряжение питания.

Необходимо: убедиться в наличии напряжения питания. Если оно есть, обратитесь в сервисный центр.

Нагрузка отключена, на экране нормальный уровень напряжения.

Возможная причина: текущее напряжение в сети близко к установленным пределам и не стабильно.

Необходимо: проверить и увеличить пределы так, чтобы защищаемое оборудование было терпимо к ним. В других случаях обратитесь в сервисный центр.

Нагрузка часто отключается

Возможные причины: занижены (завышены) установленные пределы напряжения, тока или мощности, неисправность электросети.

Необходимо: откорректировать настройки реле, чтобы это не противоречило требованиям защищаемого оборудования.



Нагрузка отключена, на экране мигает надпись «ohT».

Причина: температура внутри корпуса превысила 80 °С, сработала защита от внутреннего перегрева. Причинами могут быть: плохой контакт в клеммах реле, высокая температура воздуха, превышение мощности подключенного оборудования, недостаточное сечение проводов.

Необходимо: проверить затяжку силовых проводов в клеммах реле; убедиться, что мощность нагрузки не превышает допустимую величину для реле, сечение проводов выбрано верно.

Принцип работы защиты от внутреннего перегрева: реле включает нагрузку когда температура внутри корпуса станет ниже 60 °С. Если защита сработает более 5 раз за сутки, реле заблокируется, «ohT» мигать перестанет. Для разблокировки реле нажмите любую кнопку когда загорится точка после надписи «ohT.» (температура стала ниже 60 °С).

Для просмотра температуры внутри корпуса в любой момент удержите кнопку «i» 16 с.



На экране раз в 5 секунд мигает надпись «ErT». Нагрузка работает.

Причина: обрыв или КЗ датчика внутреннего перегрева.

Необходимо: отправить реле в сервис, иначе контроль за перегревом внутри корпуса осуществляться не будет.



Нагрузка отключена. Экран отображает «rEP Err»

Причина: превышено максимальное количество срабатываний защиты подряд по току, мощности или напряжению. Реле отключилось, чтобы обратить внимание пользователя на потенциальную опасность для подключенной нагрузки.

Необходимо: разблокировать реле нажатием любой кнопки. Проверить причину срабатываний в журнале аварий и правильность настроек защиты. При необходимости откорректировать настройки защиты так, чтобы нагрузка была терпима к ним. Иначе через час реле самостоятельно разблокируется и продолжит работать с риском повторных отключений.



Техподдержка Welrok в Telegram-бот или по support@welrok.com

Меры безопасности

Чтобы избежать травм и не повредить реле, внимательно прочтите и уясните для себя эти инструкции.

Подключение реле должно производиться квалифицированным электриком.

Перед началом монтажа/демонтажа и подключения/отключения реле отключите напряжение питания и соблюдайте «Правила устройства электроустановок».

Не включайте реле в сеть в разобранном виде.

Исключите попадания жидкости, влаги и эксплуатируйте реле сухими руками. Не чистите реле с использованием таких химикатов, как бензол и растворители.

Не подвергайте реле температурам ниже -5 °С или выше +40 °С и повышенной влажности.

Не храните и не используйте реле в пыльных местах.

Не превышайте предельные значения тока и мощности. Для защиты от перенапряжений, вызванных разрядами молний, используйте грозозащитные разрядники.

Оградите детей от игр с работающим реле, это опасно.

Транспортировка реле осуществляется любым видом транспорта в упаковке для его сохранности. Не сжигайте и не выбрасывайте реле с бытовыми отходами. Утилизация реле проводится согласно законодательства. Срок годности не ограничен. Не содержит вредных веществ.

Гарантийный талон

welrok

серийный №:	
дата продажи:	
продавец, печать:	м.п.
контакт владельца для сервисного центра:	

Условия гарантии

Гарантия на реле Welrok действует 120 месяцев с момента продажи при условии соблюдения инструкции, а также условий транспортировки и хранения. Гарантия для изделий без гарантийного талона считается от даты производства, которая указывается на корпусе реле.

Если ваше реле не работает должным образом, рекомендуем сначала ознакомиться с разделом «Возможные неполадки». В большинстве случаев эти действия решают все вопросы. Если устранить неполадку самостоятельно не удалось, отправьте реле в Сервисный центр или обратитесь в торговую точку, где было приобретено реле. При обнаружении в вашем устройстве неполадок, возникших по нашей вине, мы выполним гарантийный ремонт или гарантийную замену реле в течение 14 рабочих дней.

Производитель не несет гарантийные обязательства, если:

- на устройстве присутствуют следы влаги или механические повреждения;
- ремонт реле выполняет сторонняя организация;
- к повреждению реле привело нарушение его паспортных значений, неправильное обращение или попадание сторонних предметов внутрь.

Контакты

Производитель: ООО «ВЭЛРОК»
309182, РФ, Белгородская обл., г. Губкин,
территория промзона Южные Коробки
ул. Транспортная, 46

info@welrok.com



welrok.com

Сертификат соответствия представлен на официальном сайте производителя

Соответствует требованиям Технического регламента Таможенного союза:

ТР ТС 004/2011 «О безопасности низковольтного оборудования»,
ТР ТС 020/2011 «Электромагнитная совместимость технических средств»

TU 27.12.23-001-46878736-2022



v3G.30.6_2306